

Ersatzteile für INDENOR
Dieselmotoren
www.indenor-retro.de

Spare parts for indenor diesel engine

Volkmar Puppe
Fischerstrasse 3
17033 Neubrandenburg
GERMANY

Ersatzteil Katalog, E-Mail: anlasser@indenor-retro.de
Indenor-Peugeot



DTP 40
DTP 50
DTP 62
DTP 70

Indenor DTP 40, 50, 62, 70

Inhaltsverzeichnis

Sommaire

Summary

Sommario

Sumario

| | | | | | |
|-------------------------|-------------------|---------------------|-----------------|---------------------|----|
| Versand und Bezahlung | | paiment & livraison | | shipping & payment | 3 |
| Motor | moteur | engine | motore | motor | 4 |
| Motorgehäuse | bloc-cylindre | cylinder-bloc | monoblocco | bloque motor | 5 |
| Dichtungen | joints | gaskets | guarnizione | junta | 7 |
| Kurbelwelle | vilebrequin | crankshaft | albero motori | cinguenal | 9 |
| Nockenwelle | ambr a cames | camshaft | albero a c ame | | 9 |
| Pleuel Kolben | bielle piston | con.rod piston | biella pistoni | biela piston | 10 |
| Schwungrad | volant | flywheel | volani | volantes | 11 |
| Zylinderkopf | culasse | cylinder head | teste cilindri | culatas | 13 |
| Kipphebel | culbuter | rocker | bilanciere | balancin | 15 |
| Stopfen,Glühkerzen | bouchon,bougies | plug,glowplug | tappo,candella | tapon,bujia | 16 |
| Wärmetauscher | Cooler | | | | 17 |
| Zylinderhauben | couvre | cover | coperchio | tapaculata | 18 |
| Steuergehäuse | cart.de distr. | gear house | carter | carter | 19 |
| Ölwanne | carter a'huile | oilpan | coppa dell'olio | carter inferior | 20 |
| Wasserpumpe | pompe a eau | waterpump | pompa acqua | bomba de agua | 21 |
| Ölfilter | filter a huile | oil filter | filtri olio | filtros de aceite | 22 |
| Pumpen gemeinsame Teile | | | | | 23 |
| Düsen Rohre Pumpen | injectors & pumps | | injector pomp | | 25 |
| Anlasser | demarreur | starter | aviatore | motores de arranque | 26 |
| Bücher | livres | books | libri | libros | 27 |



www.indenor-retro.de
Ersatzteile für INDENOR Dieselmotoren

Spare parts for indenor diesel engine Pieces de rechange indenor diesel
Pari di ricambio indenor diesel Piezas de requestos indenor diesel

Volkmar Puppe, Fischerstr. 3
17033 Neubrandenburg, germany

eMail: anlasser@indenor-retro.de

Steuer Nr.: 072/258/02798
Ust.- ID.-Nr.: DE257740168

Preise in Euro
neu = neu oder alter Lagerbestand, new or new-old-stock
recon= instandgesetzt

Zahlung - Lieferung

Paiement – Livraisons

Payment - Delivery

Bezeichnung der Ersatzteile

Typ des Motors oder Aggregates, Motornummer, Artikelnummer des Teiles mit genauer Bezeichnung, abgenutztes Teil beifügen oder das Teil selbst einsenden.

Zahlung – Lieferungen

Unsere Preise verstehen sich netto, ohne Skonto, ab Lager.

Die Preise sind informationsweise gegeben und können ohne Voranmeldung geändert werden. Unsere Sendungen erfolgen gegen Nachnahme oder nach Vorkasse. Ein Lieferverzug aus irgendeinem Grund, für irgendeine Dauer oder mit irgendwelchen Folgen für den Kunden kann auf keinen Fall Recht auf Schadenersatz geben.

Rücksendung der Teile

Rücksendungen müssen „Fracht und Verpackungsfrei“ an unsere Firma erfolgen! Rücksendung oder Umtausch muß innerhalb 14 Tage nach Erhalt der Ware erfolgen!

Designation des Pieces

Le type du moteur ou du groupe, le numero du moteur, joindre si possible a la commande un croquis cote de la pieces usagee a remplacer ou meme envoyer la piece au modele

Paiement – Livraisons

Noa prix sont nets, sans escompte, es s’entendent pour pieces prises en nos magasins. Les prix indiqués ne sont donnes qua titre indicative et peuvent etre modifies sans preavis. Toutes nos fournitures doivent etre reglees au comptant. Un retard de livraison, quelle qu’en soient les causes, la duree ou les consequences pour l’acheteur, ne peut jamais donner lieu a des dommages interest.

Retour des Pieces

Les retours eventuels des pieces doivnt etra fait: indenor-retro

Descreption of parts

Type of motor or unit, motor serial numbers, in case of doubt, enclose, if possible, with the order, a sketsch with dimensions of the worn part to be replaced ed, eo even send along the part itself

Payment – Delivery

Our prices are net, without discount nad refer to parts from our warehouse. The prices shown are only indicative and may be modified without prior notice. All our supplies must be pais cash. A delay in delivery, regardless of the cause, the extent and effects to the buyer, may never justify any payment of damages.

Returning Parts

Any returns of parts should be sent :“ Delivery and Packing prepaid” to : indenor-retro

Motor
Moteur
Engine
Motore
Motor

| P | No | Artikel | Qual. | Preis |
|---|------|----------------------------------|-------|-------|
| 1 | 5000 | Motor mit Zylinderkopf | Recon | |
| 2 | 5100 | Motor mit Kopf & Einspritzanlage | Recon | |
| | | | | |
| | | | | |

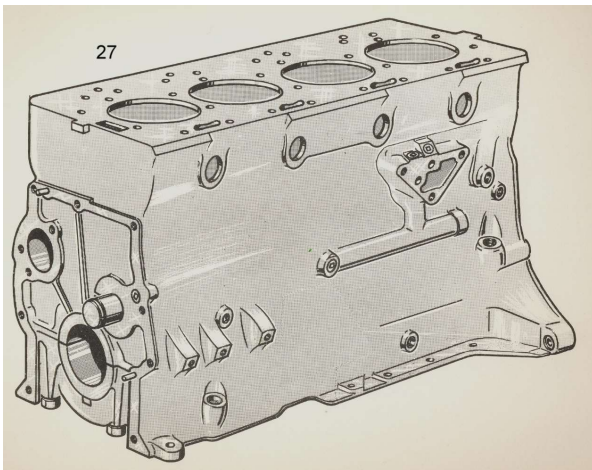
2



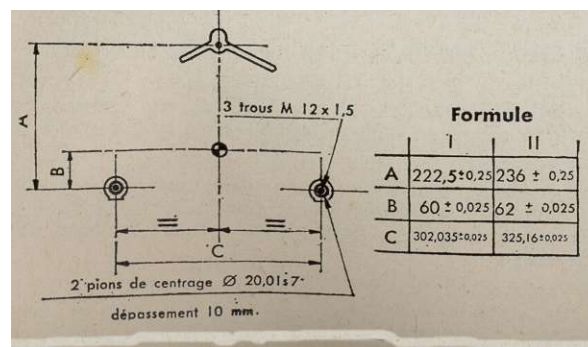
4

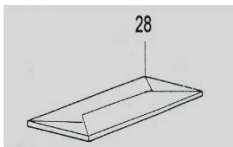
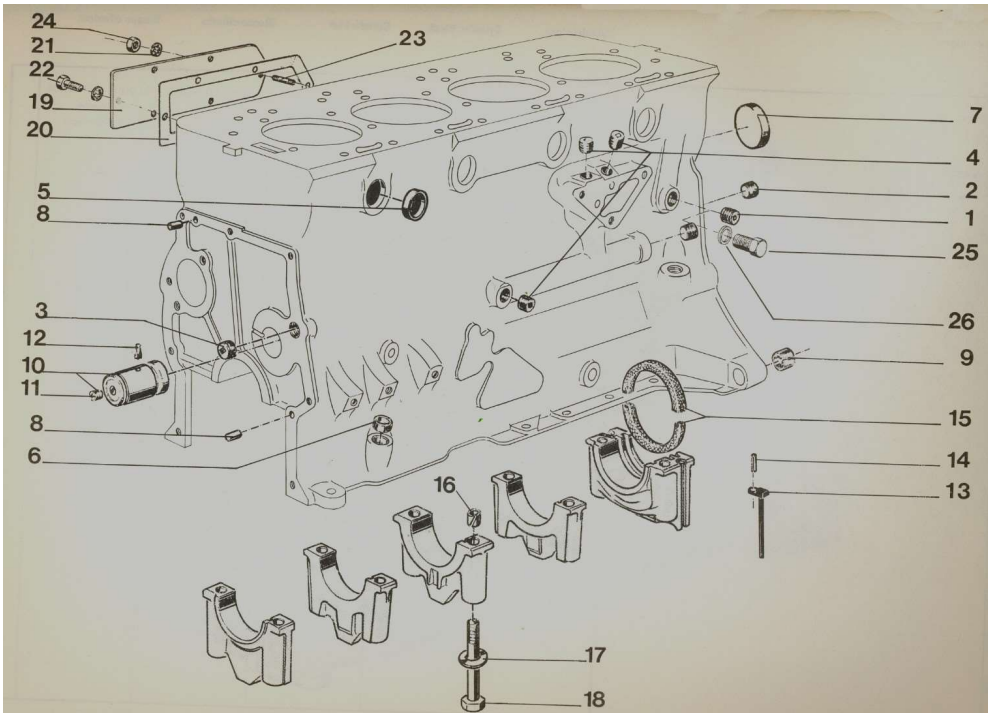
Motorblock
Bloc Cylindres
Cylinder- Block
Monoblocco
Bloque Motor

| P | No | Artikel | Qual. | Preis |
|----|---------------|----------------|-------|-------|
| 27 | 79.02.003.607 | Motorblock DTP | Recon | |
| | | Formule I | Recon | |
| | | Formule II | Recon | |



Anschlussmaße Schwungradseite flywheel side 2 verschiedene Maße möglich !

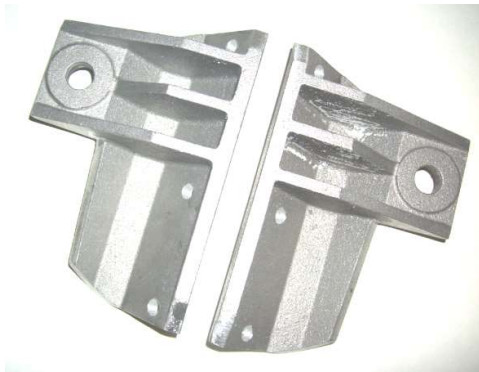




560055



560094



560100



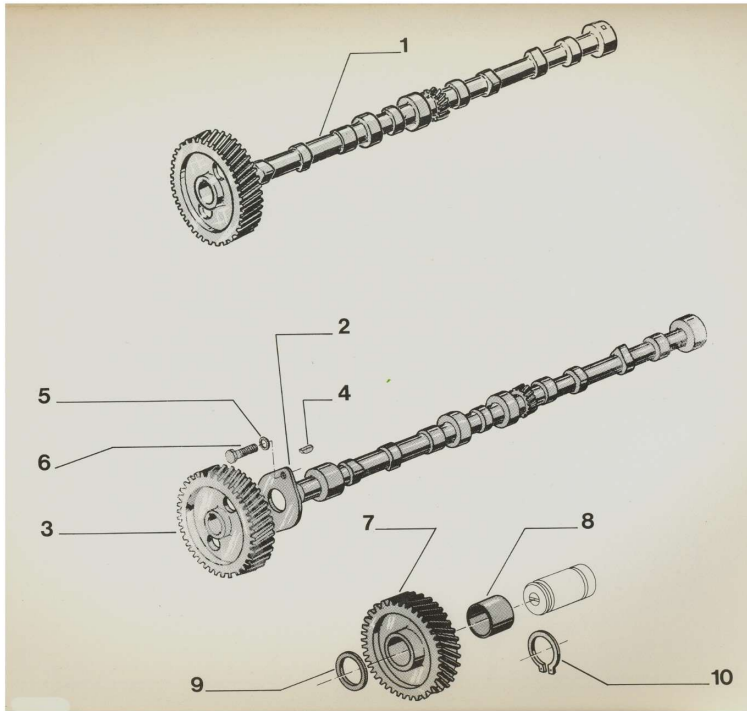
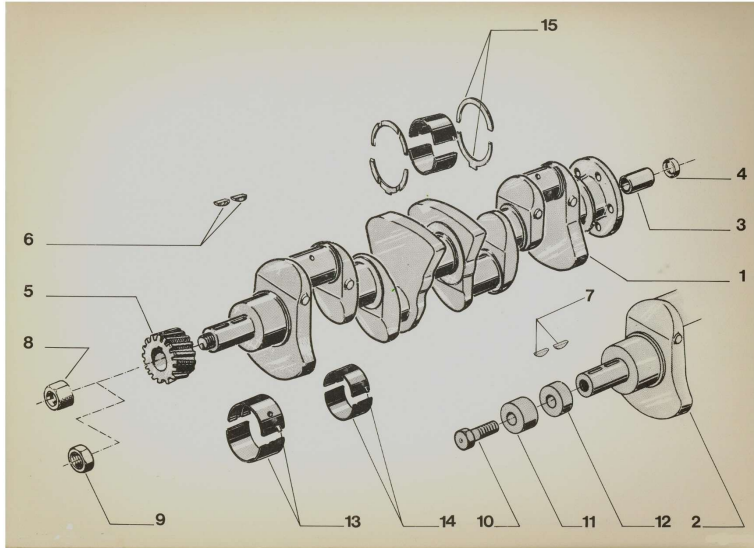
560101

Stopfen Dichtungen
 Bouchon Joints
 Plugs Gaskets
 Tappo Guarnizione
 Tapon Junta

| P | No | Artikel | Qual. | Preis |
|----|----------------|---------------------------------|-------|--------|
| 1 | 70.560.986.00 | Stopfen | Recon | |
| 2 | 70.561.836.00 | Stopfen | Recon | |
| 3 | 70.561.835.00 | Stopfen | Recon | |
| 4 | 70.561.906.00 | Stopfen | Recon | |
| 5 | 7.580.603.1.00 | Stopfen 32mm | Neu | |
| 7 | 70.560.792.09 | Stopfen | Neu | |
| 8 | 79.03.067.028 | Passstift | Recon | |
| 10 | 7.571.279.0.00 | Achse | Recon | 44,30 |
| 11 | 70.560.855.00 | Stopfen | Recon | 2,90 |
| 13 | 7.801.015.0.00 | Dichtung 2 Teile | Neu | 18,90 |
| 15 | 70.560.824.00 | Dichtung 2 Teile | Neu | 37,90 |
| 16 | 70.580.738.00 | Buchse | Recon | 2,90 |
| 17 | 70.561.672.00 | Scheibe | Recon | 1,50 |
| 18 | 70.580.737.00 | Schraube | Recon | 18,90 |
| 19 | 7.562.049.000 | Schaublech | Recon | 9,90 |
| 20 | 7.562.048.000 | Dichtung | Neu | 4,90 |
| 21 | 79.03.057.013 | Scheibe | Neu | 0,70 |
| 22 | 77.03.001.020 | Schraube | Neu | 1,40 |
| 23 | 79.03.027.065 | Stiftschraube | Recon | 2,10 |
| 24 | 79.03.032.010 | Mutter | Neu | 0,90 |
| 26 | 77.03.001.095 | Schraube | Recon | 2,80 |
| 28 | | Dichtungssatz ohne Kopfdichtung | Neu | 129,00 |
| 29 | | Dichtungssatz komplett | Neu | 169,90 |
| | 560094 | Dichtung Einlass | Neu | 12,90 |
| | 560095 | Dichtung Auslass | Neu | 12,90 |
| | 560100 | Motorstützen Aluminium | Neu | 175,90 |
| | 560101 | Silentblock, Schwingmetall | Neu | 75,90 |





29



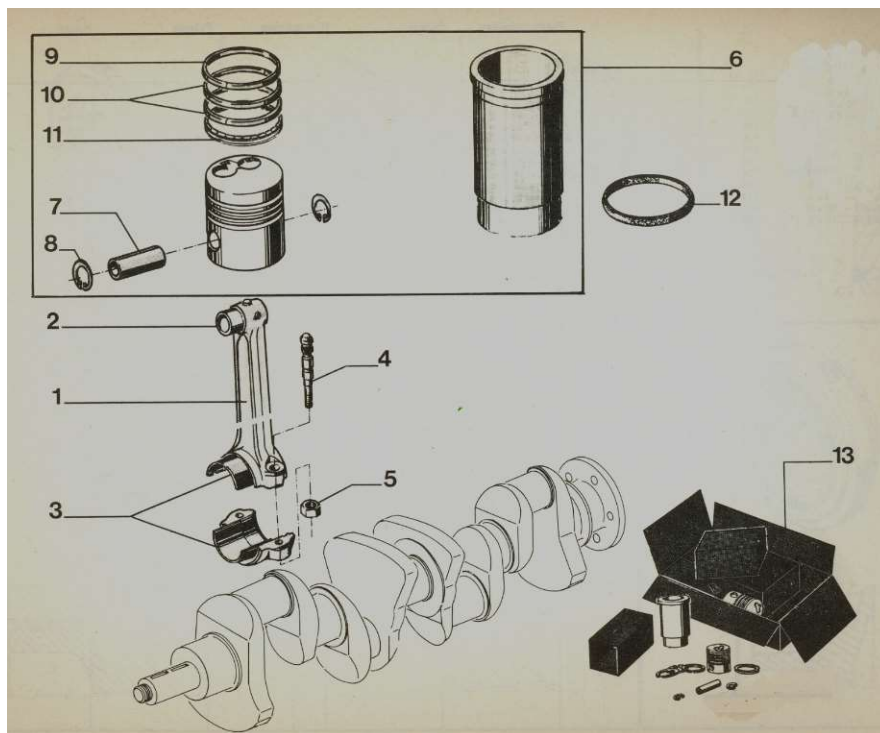
Kurbelwelle
Crankshaft
Vilebrequin
Alberi Motore
Cinguales

Nockenwelle
Camshaft
Ambre a Cames
Albero a Came

| P | No | Artikel | Qual. | Preis |
|----|----------------|---|-------|--------|
| 1 | 7.562.844.000 | Kurbelwelle | Recon | 574,00 |
| 5 | 7.580.49.100 | Zahnrad | Recon | 38,90 |
| 6 | 70.561.688.00 | Keil | Recon | 1,20 |
| 8 | 7.581.930.000 | Mutter | Neu | 27,90 |
| 10 | 79.32.566.218 | Bolzen | Neu | 17,90 |
| 13 | 7.570.195.0.00 | Satz Hauptlager | Neu | 85,00 |
| 14 | 7.570.220.0.00 | Satz Pleuellager | Neu | 75,00 |
| 15 | 79.02.000.026 | Seitenanschlag | Neu | 45,9 |
| | |  | | |
| 1 | 7.571.759.000 | Nockenwelle marine | Neu | 535,00 |
| 2 | 70.560.790.00 | Drucklager | Recon | 53.90 |
| 3 | 70.580.493.00 | Zahnrad | Recon | 59.70 |
| 4 | 70.561.688.00 | Keil | Recon | 1,20 |
| 6 | 77.03.001.054 | Schraube | Neu | 1,00 |
| 7 | 70.561.355.00 | Zahnrad | Recon | 63.90 |
| 8 | 70.561.356.00 | Buchse | Neu | 8,90 |
| 9 | 70.561.357.00 | Distanzscheibe | Recon | 6,30 |
| 10 | 77.03.066.089 | Sprengring | | |
| | |  | | |

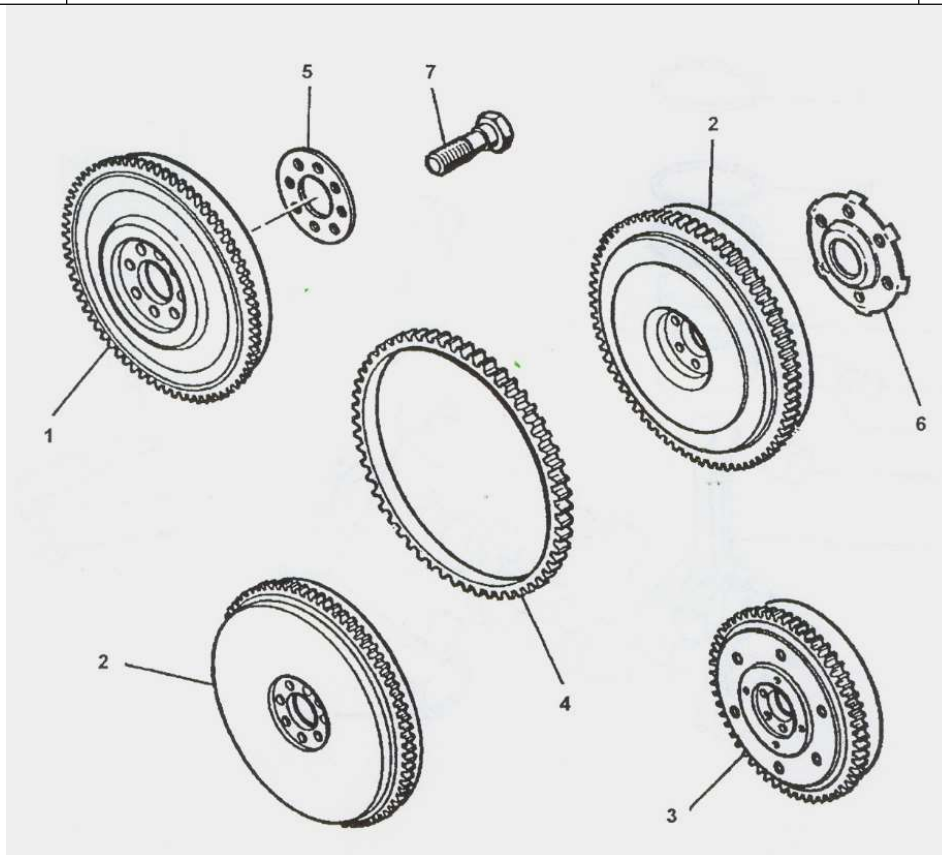
| | | |
|-------------|---------|----------|
| Pleuel | Kolben | Buchse |
| Bielle ass. | Piston | Chemises |
| Conn. Rod | Piston | Liner |
| Biella | Pistone | Camicie |
| Biela | Piston | Camisas |

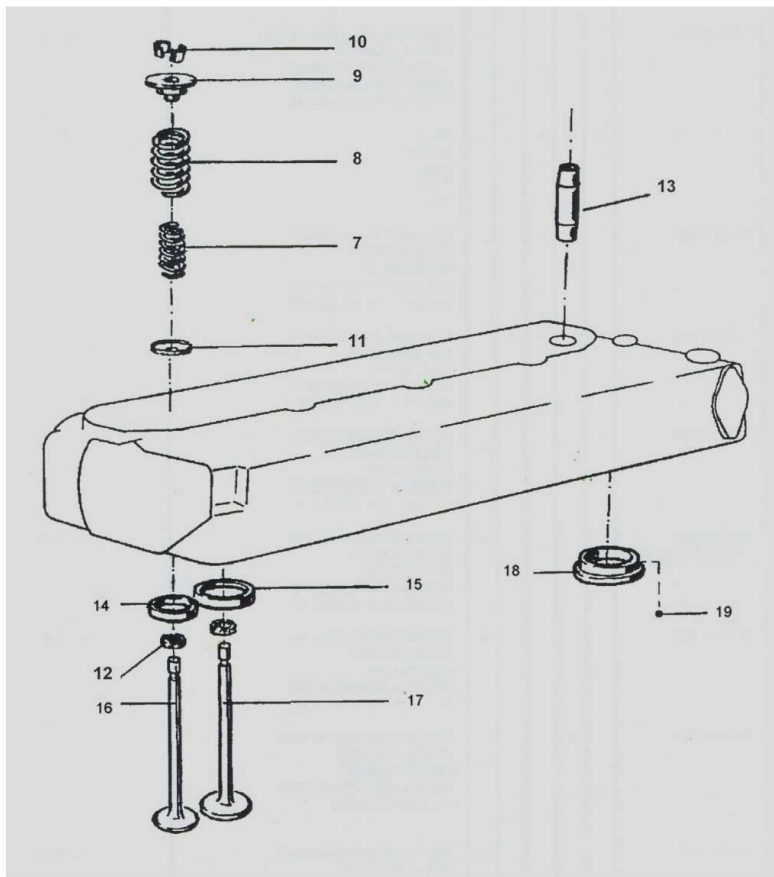
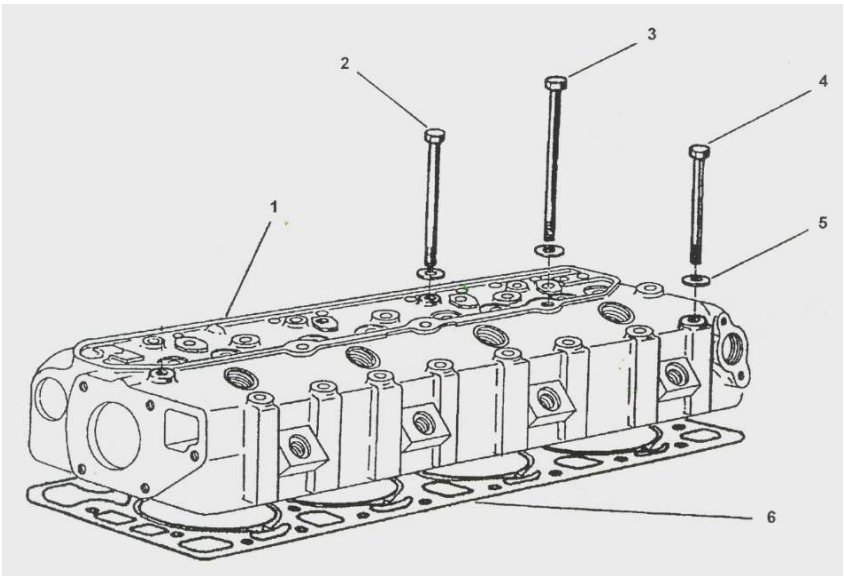
| P | No | Artikel | Qual. | Preis |
|----|----------------|---|-------|--------|
| 1 | 79.02.003.902 | Pleuelstange | recon | 95,90 |
| 2 | 70.580.554.00 | Pleuelbuchse | neu | 23,50 |
| 3 | 70.580.559.00 | Lagerschalen set for 4 bearings | neu | 85,00 |
| 4 | 7.572.101.0.00 | Bolzen | neu | 8,90 |
| 5 | 7.562.693.000 | Mutter | neu | 5,50 |
| 6 | 79.02.003.573 | Zylinder komplett 90mm oder 88 mm | neu | 220,00 |
| 7 | 7.581.543.0.00 | Bolzen | neu | |
| 8 | 77.03.066.001 | Sprengring | neu | 0,90 |
| 9 | 7.563.209.000 | Kolbenring Ringe nur im Set per Kolben 90mm, 88mm | neu | 46,70 |
| 12 | 70.581.524.00 | Dichtung | neu | 6,00 |
| 13 | 79.02.004.449 | Ensemble 4 Zylinder | neu | 880,00 |



Schwungrad
 Volant
 Flywheel
 Volani
 Volantes

| P | No | Artikel | Qual. | Preis |
|---|------|--|--------------|------------------|
| 1 | 3801 | Schwungrad 146 Zähne | Recon | 340,90 |
| 2 | 3802 | Schwungrad | Recon | 340,90 |
| 4 | 3804 | Starterkranz 146 Zähne 96 Zähne 102 Zähne 110 Zähne | Neu recon | 166,90 129,90 |
| 5 | 3805 | Scheibe 8-Loch | Neu | 19,50 |
| 6 | 3806 | Scheibe 6 Loch | Neu | 19,50 |
| 7 | 3807 | Schraube | Neu | 15,50 |
| | | | | |
| | | | | |

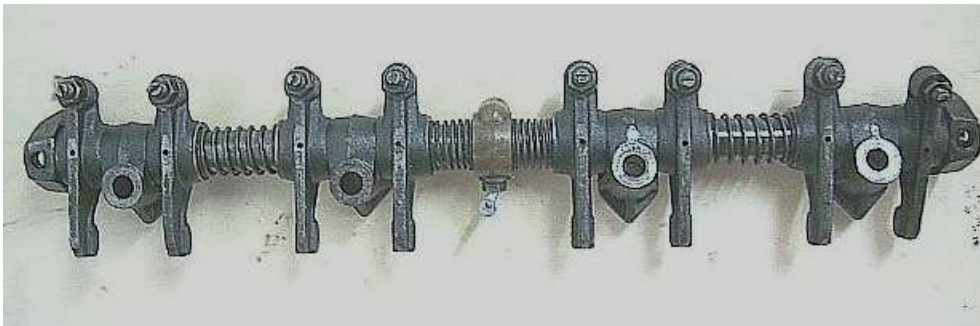
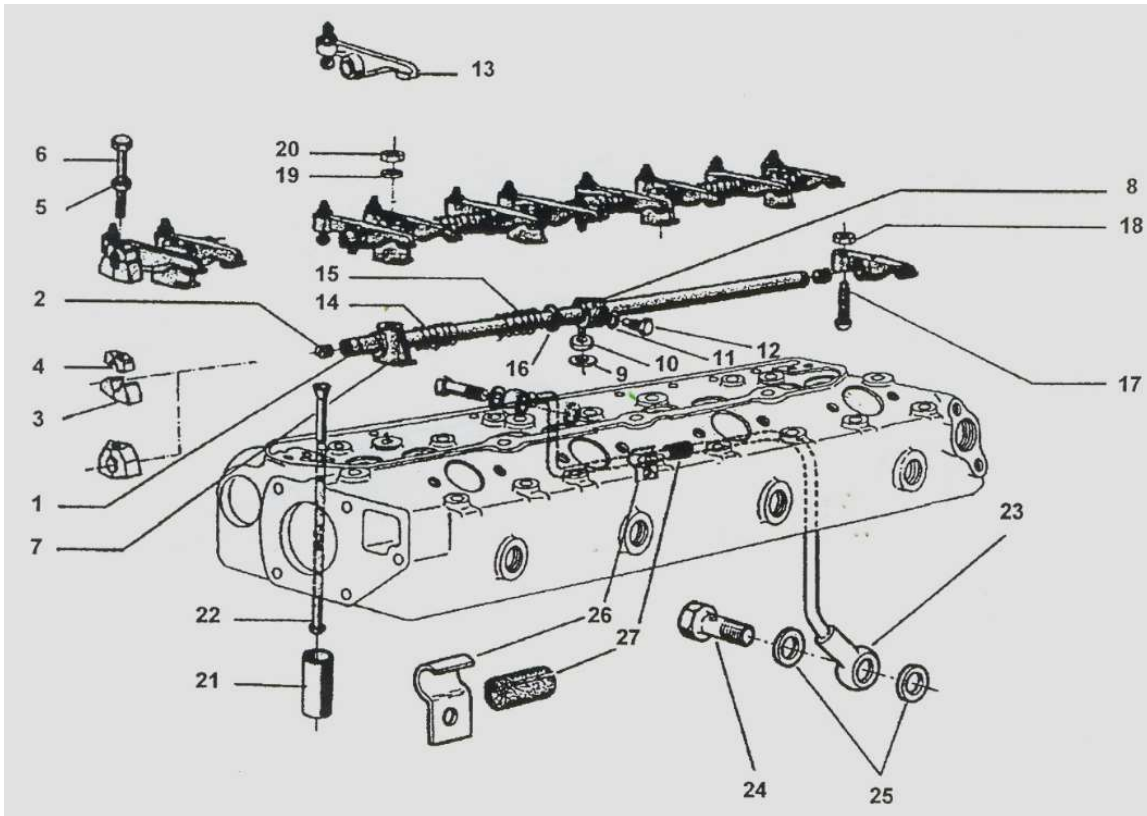




Zylinderkopf
 Culasse
 Cylinder Head
 Teste Cilindri
 Culatas

| P | No | Artikel | Qual. | Preis |
|----|----------------|----------------------------------|-------|---------|
| 1 | 79.02.004.573 | Zylinderkopf nackt, ohne Ventile | Neu | 1202,00 |
| | 79.02.004.574 | Zylinderkopf mit Ventilen | Neu | 1360,00 |
| 2 | 70.581.064.00 | Schraube 108mm | Neu | 15,90 |
| 3 | 70.561.810.00 | Schraube 118mm | Neu | 15,90 |
| 4 | 70.581.066.00 | Schraube 91mm | Neu | 15,90 |
| 5 | 70.561.379.00 | Scheibe | Neu | 2,50 |
| | | Satz Zylinderkopfbolzen | Neu | 89,00 |
| 6 | 79.32.564.943 | Dichtung | Neu | 95,90 |
| 7 | 7.581.626.0.05 | Feder | Neu | 15,90 |
| 8 | 7.581.628.0.05 | Feder | Neu | 15,90 |
| 9 | 7.581.624.2.00 | Teller | Recon | 2,90 |
| 10 | 70.812.079.00 | Kegel 2x | Recon | 2,90 |
| 11 | 70.580.610.00 | Scheibe | Recon | 3,10 |
| 12 | 70.560.798.00 | Dichtring | Neu | 2,30 |
| 13 | | Ventilführung | Neu | 16,00 |
| 14 | | Sitzring Auslass | Neu | 12,00 |
| 15 | | Sitzring Einlass | Neu | 12,00 |
| 16 | 7.581.717.0.00 | Auslassventil | Neu | 35,90 |
| 17 | 7.581.718.0.00 | Einlassventil | Neu | 35,90 |
| 18 | 7.563.020.00 | Wirbelkammer | Neu | 49,00 |





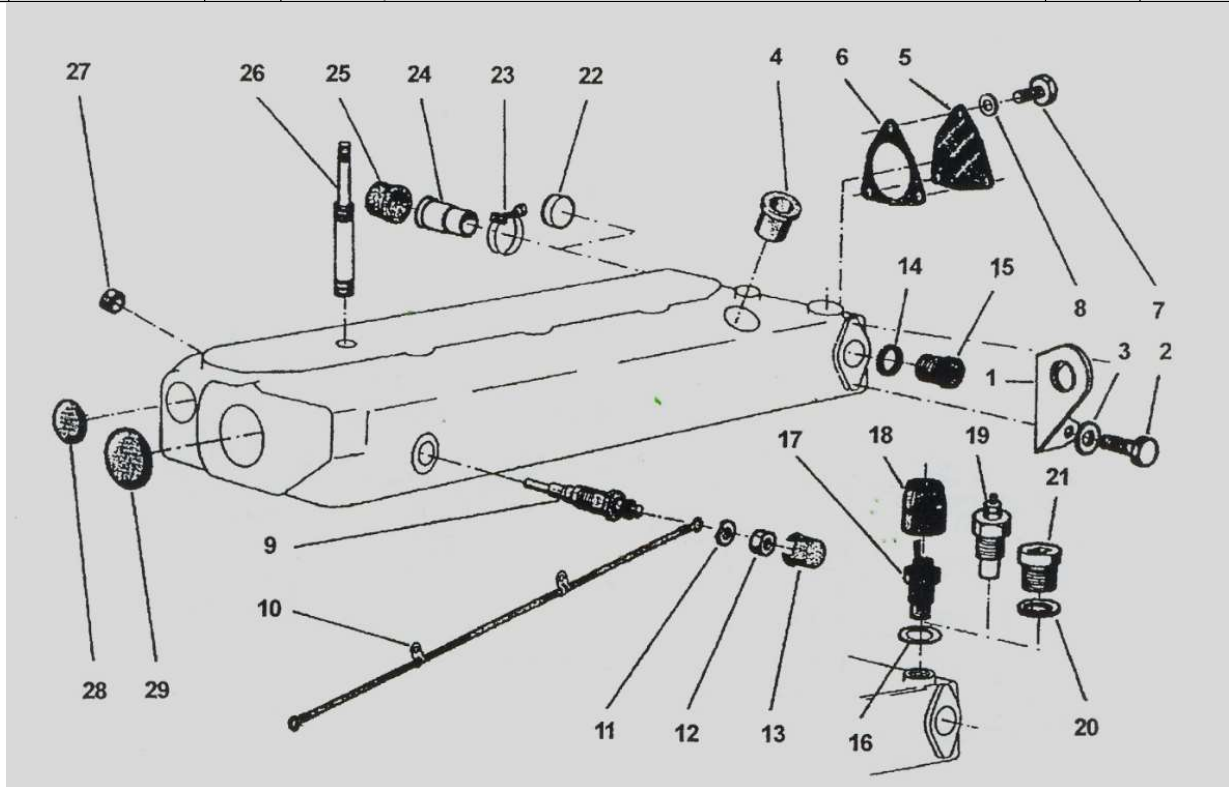
Kipphebel
 Culbuteur
 Rocker
 Bilanciere
 Balancin

| P | No | Artikel | Qual. | Preis |
|----|----------------|--------------------------|--------------|----------------|
| 1 | 7.572.505.0.00 | Welle 439mm oder 410.5mm | Neu Recon | 80,00 |
| 3 | 7.562.765.0.00 | Lagerbock | Recon | 12,90 |
| 4 | 7.562.764.0.00 | Schale | Recon | 5,50 |
| 5 | 79.03.057.005 | Scheibe | Recon | 7,50 |
| 6 | 77.03.001.383 | Schraube | Recon | 2,50 |
| 7 | 79.32.564.390 | Lagerbock | Recon | 32,90 |
| 8 | 7.571.793.0.00 | Lagerbock | Recon | 92,90 |
| 9 | 79.10.016.442 | Dichtung | Neu | 1,60 |
| 11 | 79.03.057.013 | Dichtring | Neu | 0,90 |
| 12 | 79.10.016.440 | Schraube | Recon | 2,50 |
| 13 | 7.572.506.0.00 | Kipphebel | Neu Recon | 75,90 35,90 |
| 14 | 70.561.902.00 | Feder | Recon | 1,90 |
| 15 | 70.561.901.00 | Feder | Recon | 1,90 |
| 16 | | Scheibe | Recon | 1,50 |
| 17 | 79.10.009.689 | Schraube | Recon | 3,50 |
| 18 | 79.03.032.012 | Mutter | Neu | 2,40 |
| 19 | 77.03.057.002 | Scheibe | Recon | 1,50 |
| 20 | 79.03.032.038 | Mutter | Recon | 3,50 |
| 21 | 70.466.229.00 | Stößelbecher | Neu | 17,90 |
| 22 | 70.580.612.00 | Stößelstange | Neu | 19,90 |
| 23 | 70.562.483.00 | Ölleitung | Recon | 60,00 |
| 24 | 79.10.009.686 | Hohlschraube | Recon | 3,80 |
| 25 | | Dichtring | Neu | 1,80 |
| 26 | 70.560.800.03 | Schelle | Recon | 2,00 |
| 27 | | Gummi | Recon | 1,00 |



Stopfen, Glühkerzen
 Bouchon, Bougies
 Plugs, Glowplugs
 Tappo, Candella
 Tapon, Bujia

| P | No | Artikel | Qual. | Preis |
|----|----------------|--------------------------------|--------------|---------------|
| 1 | | Blech, Kranhaken | Recon Neu | 5,90 15,90 |
| 2 | | Schraube | Neu | 1,50 |
| 4 | 79.32.564.224 | Düsenschutz | Neu | 14,90 |
| 5 | 79.32.566.446 | Platte | Recon Neu | 5,90 15,90 |
| 6 | 79.32.566.447 | Dichtung | Neu | 4,50 |
| 7 | 77.03.001.140 | Schraube | Neu | 1,50 |
| 9 | 79.32.563.970 | Glühkerze Gewinde M18 oder M12 | Neu | 21,90 |
| 10 | 79.32.583.631 | Kabel | Recon | 22,90 |
| 12 | | Mutter | Neu | 0,80 |
| 26 | 79.32.564.588 | Bolzen | Recon | 8,50 |
| 28 | 79.03.075.007 | Froststopfen 42mm | Neu | 8,80 |
| 29 | 7.561.331.1.00 | Froststopfen 52mm | Neu | 8,80 |
| 22 | | Froststopfen 15,5mm | Neu | 12,90 |



| P | No | Artikel | Qual. | Preis |
|---|----|-----------------------|-------|-------|
| 1 | | Gehäuse Wärmetauscher | Recon | |
| 2 | | Rohrbündel | Recon | |
| 3 | | | | |
| 4 | | | | |
| 5 | | | | |
| | | | | |

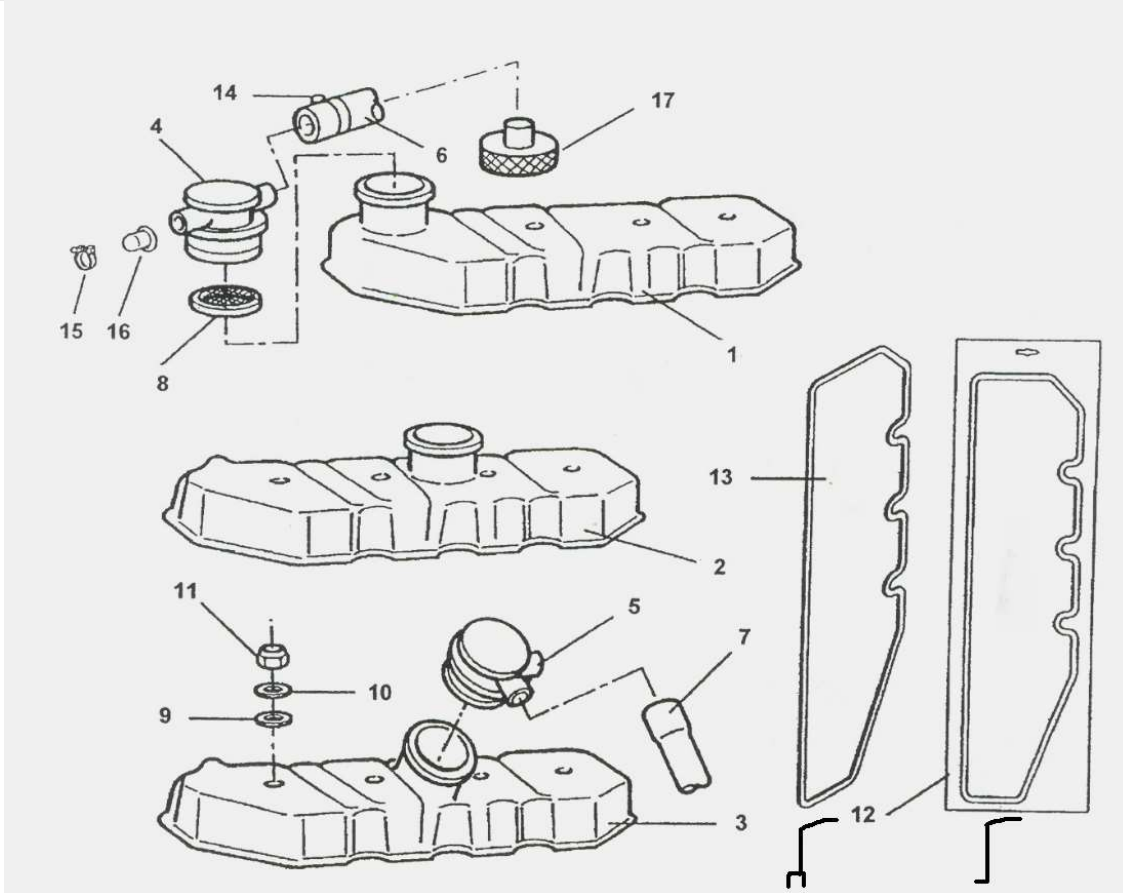


1



2

| P | No | Artikel | Qual. | Preis |
|----|---------------|-----------------------------|-------|--------|
| 1 | | Deckel | Recon | 129.90 |
| 2 | 79.32.564.209 | Deckel standard | Recon | 129.90 |
| 3 | | Deckel | Recon | 129.90 |
| 4 | | Verschlussdeckel | Neu | 36,90 |
| | | | Recon | 12,90 |
| 8 | 79.10.009.518 | Filtersieb | Recon | 3,90 |
| 9 | | Dichtung | Neu | 1,50 |
| 10 | | Scheibe | Recon | 1,50 |
| 11 | 77.03.034.009 | Mutter | Neu | 1,50 |
| 12 | | Dichtung Silikon | Neu | 15,00 |
| 13 | 70.581.570.00 | Dichtung Gummi | Neu | 15,00 |
| | | | | |
| | | Verschlussdeckel flach, DTP | Neu | 38.90 |



18

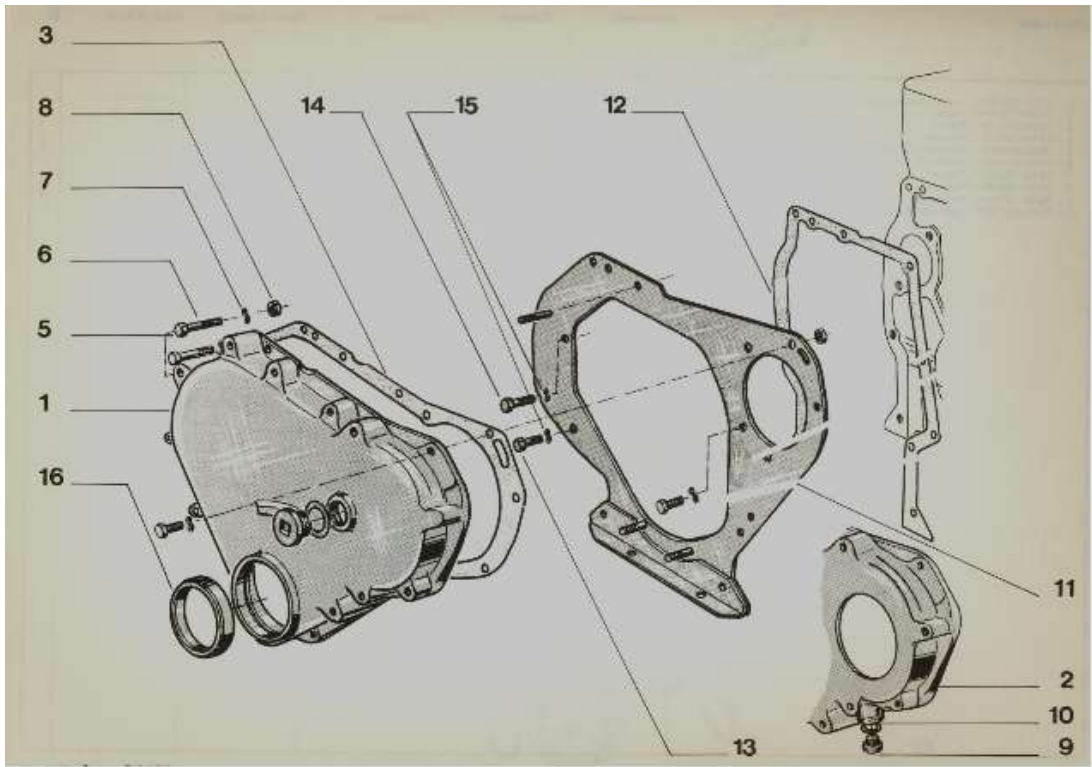
Steuergehäuse

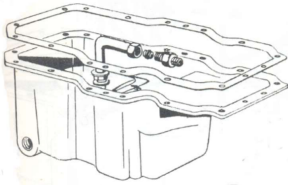
Timing gear cover

Scatola della distribuzione

Carter de la distribucion

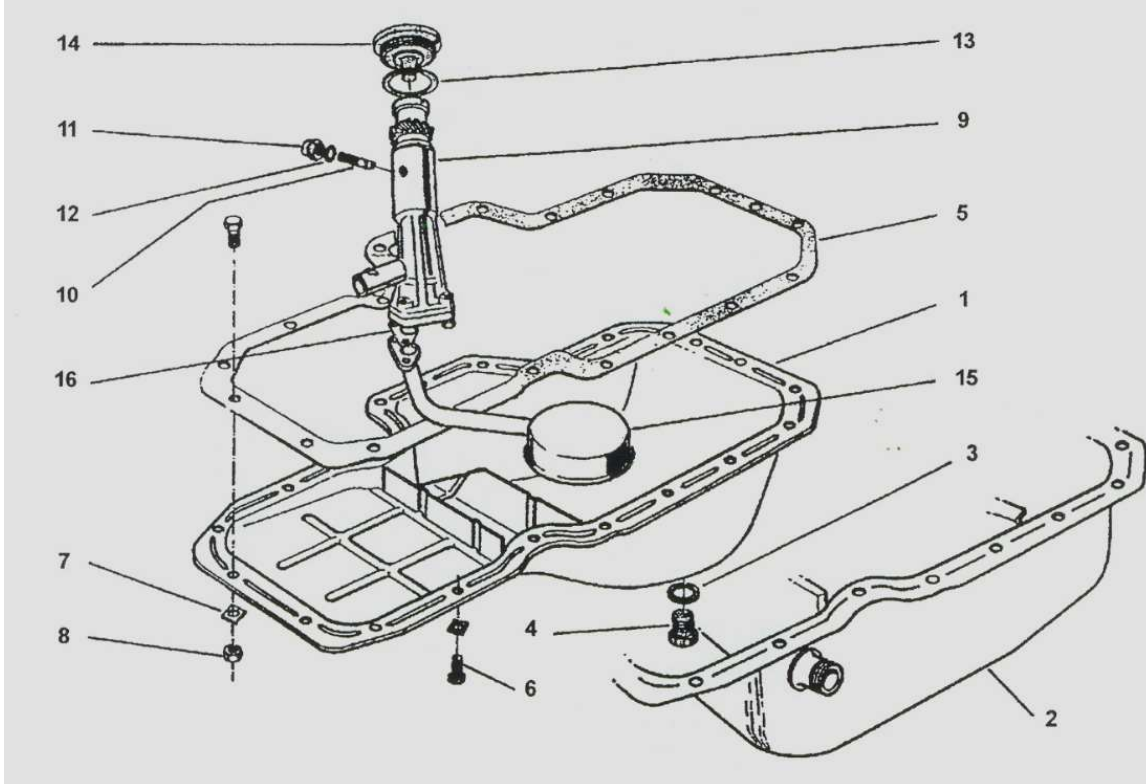
| P | No | Artikel | Qual. | Preis |
|----|---------------|---------------|-------|--------|
| 1 | 79.32.565.257 | Deckel | Recon | 210,00 |
| 2 | 79.32.566.451 | Deckel marine | Recon | 245,90 |
| 3 | 70.581.277.00 | Dichtung | Neu | 21,90 |
| 11 | 79.32.564.645 | Blech | Recon | 42,90 |
| 12 | 70.581.220.00 | Dichtung | Neu | 12,90 |
| 16 | 70.561.789.00 | Dichtring | Neu | 19,90 |
| | | | | |
| | | | | |





marine 818274

| P | No | Artikel | Qual. | Preis |
|----|---------------|---|-------|--------|
| 1 | 79.32.564.104 | Ölwanne Standard, schräg 5 Liter, Blech | Recon | 195,90 |
| 2 | | Ölwanne gerade, 7 Liter, Blech | Recon | 229,90 |
| | 818274 | DTP Ölwanne marine Aluminium | Recon | 345,00 |
| 4 | 79.03.075.037 | Ablaßschraube | Neu | 6,90 |
| 5 | 7.580.580.00 | Dichtung | Neu | 24,90 |
| 6 | 77.03.001.138 | Schraube | neu | 1,50 |
| 7 | 77.03.056.026 | Scheibe viereckig | recon | 1,50 |
| 8 | 79.03.032.012 | Mutter | Neu | 1,00 |
| 9 | 79.42.000.156 | Ölpumpe | Neu | 333,90 |
| 10 | 79.30.001.499 | Schraube | Recon | 3,90 |
| 11 | 79.32.564.418 | Hutmutter | Neu | 2,40 |
| 13 | 79.02.000.006 | Distanzscheibe, Stärke angeben! | Recon | 2,90 |
| 14 | 79.32.564.368 | Stopfen | Recon | 24,90 |
| 15 | | Saugkopf rund | Recon | 63,90 |
| | | Saugkopf eckig | Recon | 63,90 |



Wasserpumpe
 Pompe a eau
 Waterpump
 Pompa Aqua
 Bombas de Agua

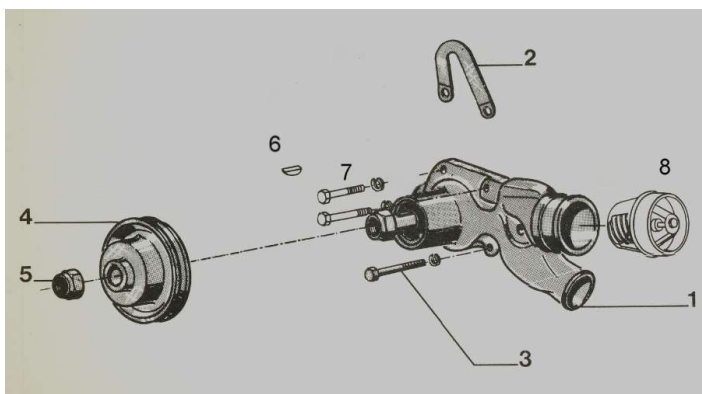


1



12

| P | No | Artikel | Qual. | Preis |
|----|---------------|---|-------|--------|
| 1 | 79.02.000.651 | Wasserpumpe | Neu | 249,90 |
| | 7.580.577.000 | Dichtung Wasserpumpe | Neu | 8,90 |
| 2 | 70.561.293.05 | Kranhaken | Recon | 9,90 |
| 3 | 77.03.001.042 | Schraube | Neu | 2,90 |
| 4 | 70.581.125.00 | Riemenscheibe | recon | 73,90 |
| 5 | 79.03.040.009 | Mutter | Neu | 3,50 |
| 6 | 79,03.070004 | Keil | Neu | 0,90 |
| 7 | 77.03.001.041 | Schraube | Neu | 2,90 |
| 8 | 79.10.007.299 | Thermostat | Neu | 45,90 |
| 9 | | Thermostatschlauch | Neu | 90,90 |
| 10 | | Endkappen für Wärmetauscher, 2 Teile | Neu | 149,00 |
| 11 | | Seewasserpumpe | Neu | 585,90 |
| 12 | | Flansch für Seewasserpumpe | Neu | 98,90 |
| 13 | | Simmerring für Seewasserpumpe | Neu | 8,90 |
| 14 | | O- Ring für Seewasserpumpe | Neu | 2,30 |
| 15 | | Mitnehmerstift für Seewasserpumpe | Neu | 4,90 |
| 16 | | Impeller für Seewasserpumpe, altes Modell | Neu | 39,90 |



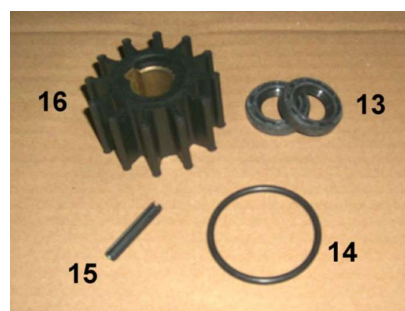
11



9,10

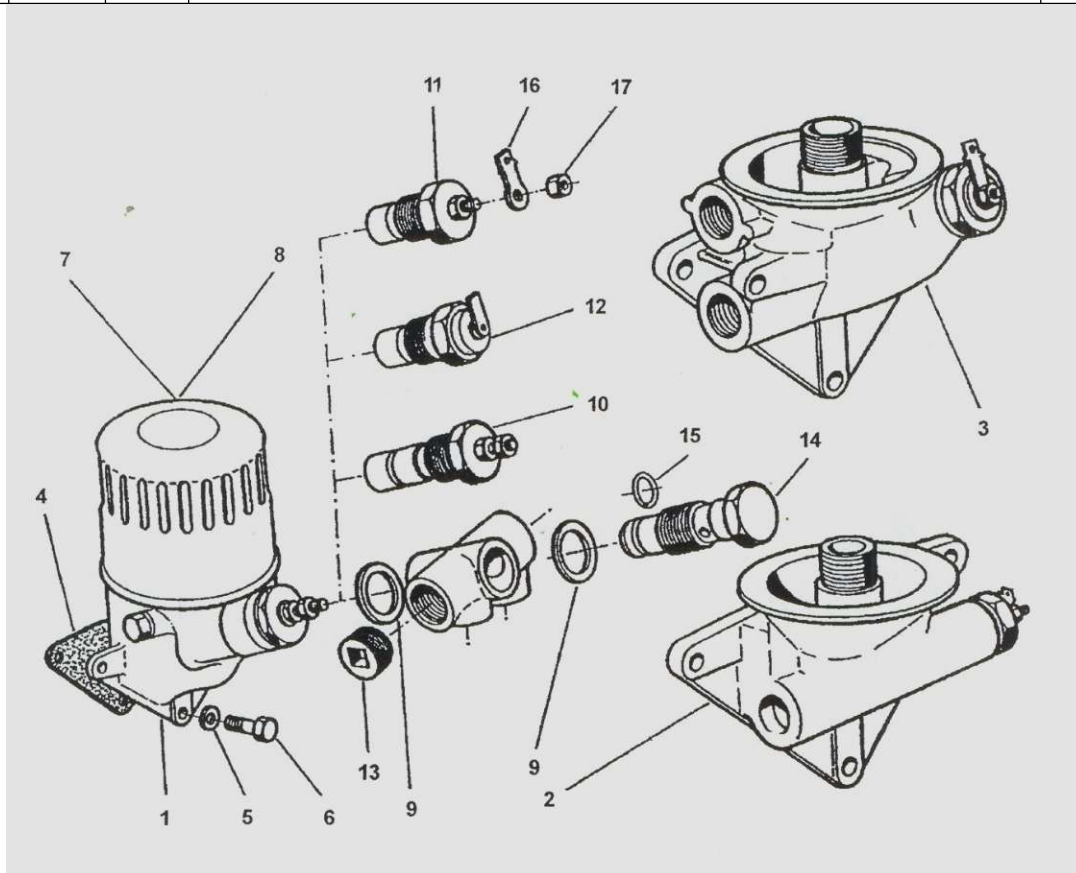


8



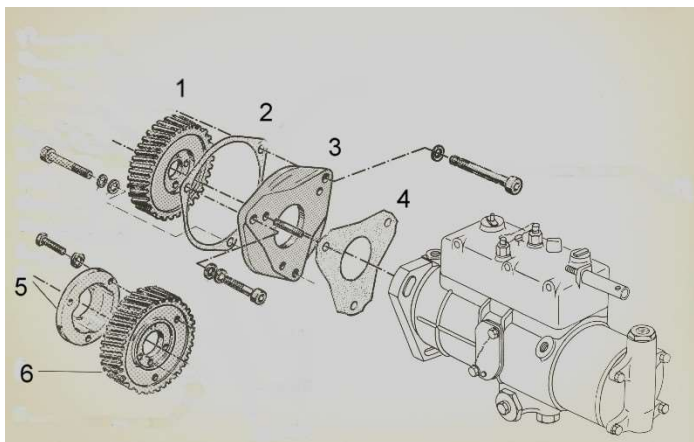
Ölfilter
 Filter a Huile
 Oil Filter
 Filtri Olio
 Filtros de aceite

| P | No | Artikel | Qual. | Preis |
|----|-------|--------------------------------------|-------|--------|
| 1 | 13001 | Ölfiltersockel | Recon | 112,90 |
| 2 | 13002 | Ölfiltersockel | Recon | 112,90 |
| 3 | 13003 | Ölfiltersockel | Recon | 112,90 |
| 4 | 13004 | Dichtung | Neu | 7,00 |
| 7 | | Ölfilterkartusche Gewinde M18 | Neu | 19,90 |
| 10 | 13010 | Öldruckschalter | Neu | 35,90 |
| 11 | 13011 | Öldruckschalter | Neu | 35,90 |
| 12 | 13012 | Thermokontakt | Neu | 25,90 |
| 13 | | Papierfilter Einsatz alte Ausführung | Neu | 26,70 |
| | | | | |
| | | | | |

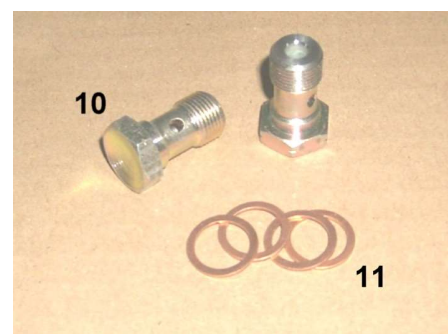
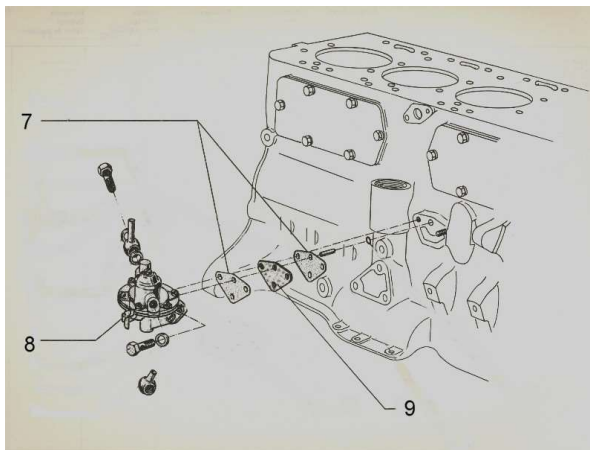


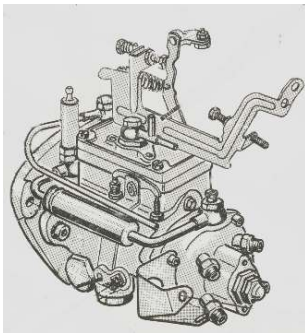
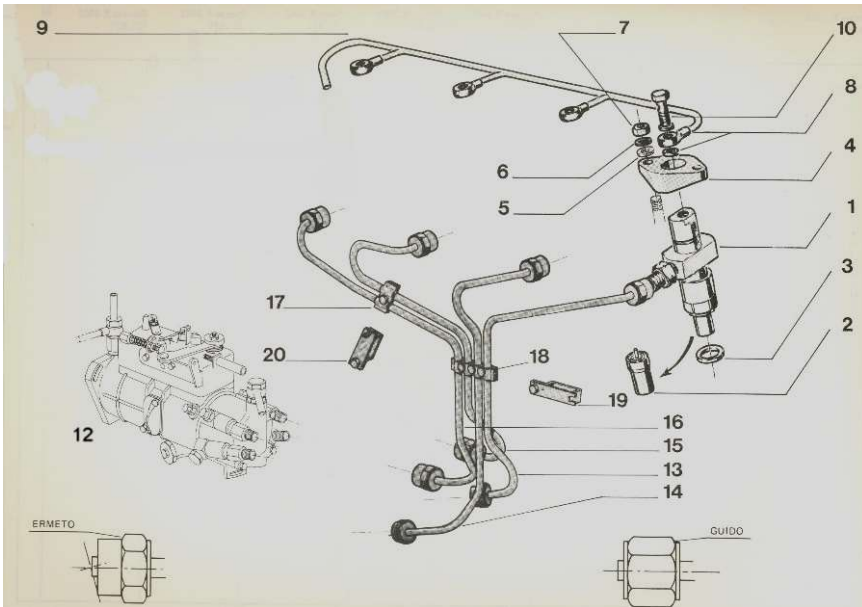
Pumpen
 Pompe
 Pumps
 Pompe
 Bombas

| P | No | Artikel | Qual. | Preis |
|----|----------------|---|-------|--------|
| 1 | | Zahnrad | Recon | 42,90 |
| 2 | 70.580.642.00 | Dichtung | Neu | 8,50 |
| 3 | | Halter | Recon | 35,90 |
| 4 | | Dichtung | Neu | 7,50 |
| 5 | | Mitnehmer marine | Recon | 23,70 |
| 6 | 79.02.001.151 | Zahnrad | Recon | 62,90 |
| 7 | 79.10.009.505 | Dichtung | Neu | 3,10 |
| 8 | 7.563.105.0.00 | Pumpe mit Handhebel, universal alle DTP Motoren | Neu | 146,90 |
| 9 | 70.560.840.00 | Platte | Neu | 13,90 |
| 10 | | Hohlschraube für Handpumpe | Neu | 11,90 |
| 11 | | Dichtring für Hohlschraube | Neu | 1,90 |
| 12 | | O- Ring für Stößel | Neu | 1,50 |

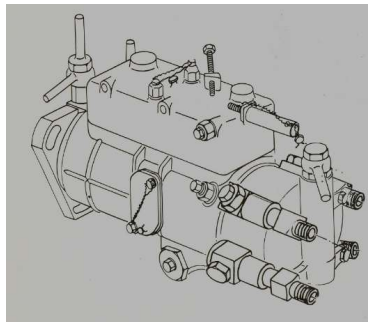


8

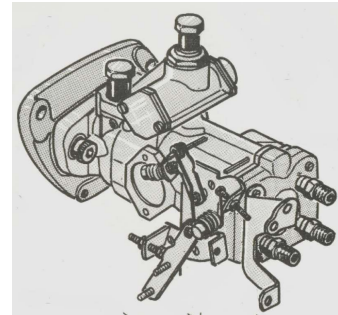




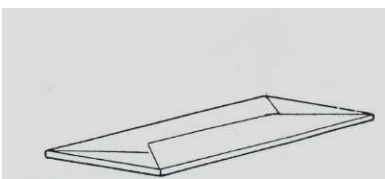
21



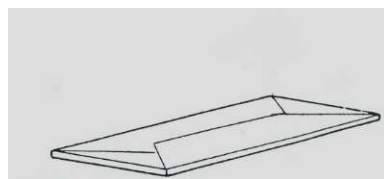
12



22



23



24

Düsen – Rohre - Pumpe
 Injecteurs – Tubes - Pompe
 Injectors – Pipes - Pomp
 Iniettori – Tubo
 Inyect. Tubo

| P | No | Artikel | Qual. | Preis |
|----|----------------|------------------------------------|-------|---------|
| 1 | 7.563.355.0.00 | Düsenhalter | Recon | 75,90 |
| 2 | 7.563.356.0.00 | Düsenelement | Neu | 39,90 |
| 3 | 70.561.358.00 | Ring | Neu | 2,90 |
| 4 | 79.32.563.928 | Flansch | Recon | 18,90 |
| 8 | 79.02.000.373 | Dichtung | Neu | 0,90 |
| 9 | 70.561.305.00 | Leitung | Recon | 56,90 |
| 10 | 70.561.328.00 | Hohlschraube | Recon | 5,90 |
| 12 | 79.32.566.961 | Einspritzpumpe CAV D.P.A. | Recon | 1650,00 |
| 13 | 7167 620 | Abstellventil Roto Diesel, 12 Volt | Neu | 53,90 |
| 14 | | | | |
| 15 | | | | |
| 16 | | Satz Einspritzleitungen Roto CAV | Recon | 80,90 |
| 17 | 70.561.080.00 | Klemme | Recon | 5,90 |
| 18 | 70.561.080.00 | Klemme | Recon | 11,80 |
| 21 | | Einspritzpumpe EP/VM AR | Recon | 1650,00 |
| 22 | | Einspritzpumpe EP/VAC | Recon | 1650,00 |
| 23 | | Dichtungssatz CAV Pumpe D.P.A. | Neu | 83,70 |
| 24 | | Dichtungssatz | | |



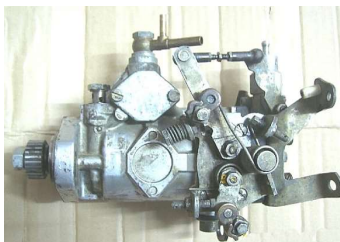
Roto CAV



13



EP /VM AR

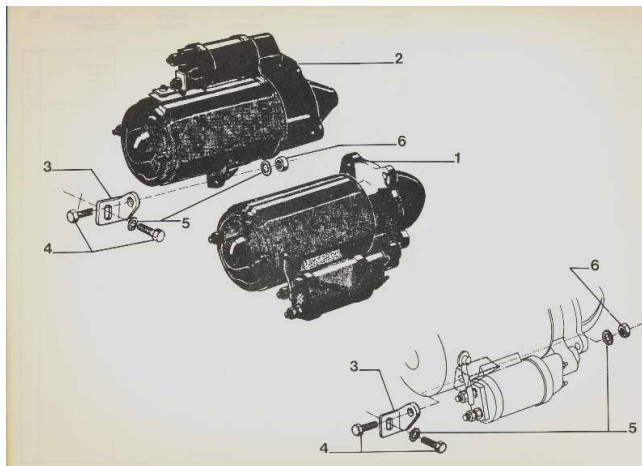


EP/VAC



Anlasser
Demarreur
Starter
Avviatore
Motores de Arranque

| P | No | Artikel | Qual. | Preis |
|---|---------------|---|-------|--------|
| 1 | 79.30.010.851 | Anlasser 12 Volt 148 Zähne Starterkranz ,4 Schrauben | Neu | 375,90 |
| 2 | 79.10.016.728 | Anlasser 12 Volt 126 Zähne Starterkranz , 3 Schrauben | Neu | 375,90 |
| 3 | | Stützwinkel für Anlasser | Recon | 22,80 |
| | | | | |

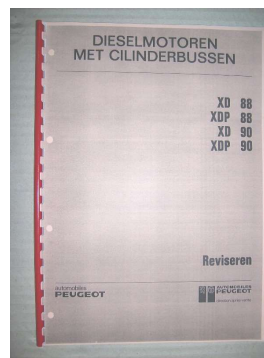


Bücher
Livres
Books
Libri
Libros

| P | No | Artikel | Qual. | Preis |
|---|-------|--|---------|-------|
| 1 | Lit10 | Revisieren xd88 xd90 dutch | Reprint | |
| 2 | Lit30 | Überholung xd88 xd90 german | Reprint | |
| 3 | Lit22 | Moteur Diesel Chemises xd88 french | Reprint | |
| 4 | Lit09 | Auswechseln der Laufbuchsen xd88 german | Reprint | |
| 5 | Lit14 | Roto Diesel Einspritzpumpe D.P.A. german | Reprint | |
| 6 | Lit42 | DTP 40,50,62,70 Bootsdiesel scheepsdiesel manual holland | Reprint | |



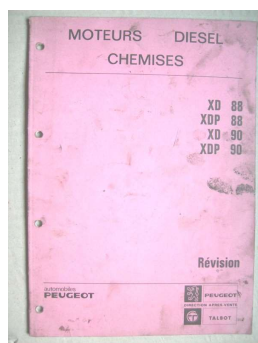
Lit09



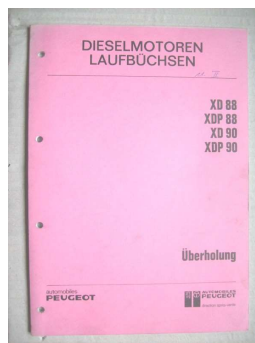
Lit10



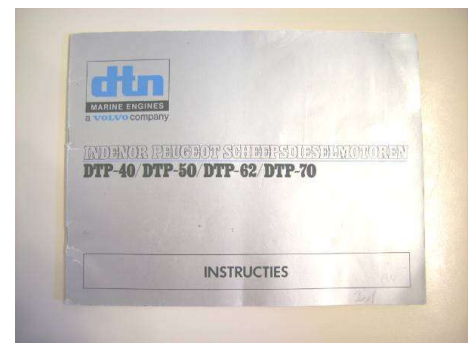
Lit14



Lit22



Lit30



Lit42

